



Aermec uczestniczy w programie EUROVENT FCH. Parametry produktów są dostępne na stronie www.eurovent-certification.com.

Variable Multi Flow®

VMF



FCZ_D Dualjet



FCZ_A



Sterowanie poprzez smartfon z aplikacją Therm App

Sterownik T-Touch



FCZ_U

- **WYJĄTKOWO CICHĄ PRACĄ**
- **ZAAWANSOWANY STEROWNIK UMOŻLIWIAJĄCY OBSŁUGĘ PRZEZ SMARTFON**
- **WERSJA DUALJET ZAPEWNIAJĄCA NAJWYŻSZY KOMFORT CIEPLNY**

Charakterystyka

Czerpiąc ze swojego bogatego doświadczenia w dziedzinie klimakonwektorów, Aermec prezentuje nową serię FCZ. Elegancki design idzie w parze z ekstremalnie cichą pracą i niskim zużyciem energii.

Klimakonwektory FCZ są przeznaczone do pracy w układach 2 i 4 rurowych i mogą współpracować z dowolnym źródłem ciepła, nawet niskotemperaturowym. Dzięki licznym konfiguracjom i wersjom Aermec oferuje idealne rozwiązanie dla wszelkich potrzeb.

Wersje Bez termostatu

Montaż pionowy lub poziomy:

FCZ_U
FCZ_UA
FCZ_UF

Montaż pionowy:

FCZ_DS
FCZ_AS
FCZ_AF

Z zamontowanym termostatem

Montaż pionowy:

FCZ_D
FCZ_A
FCZ_ACT
FCZ_APC

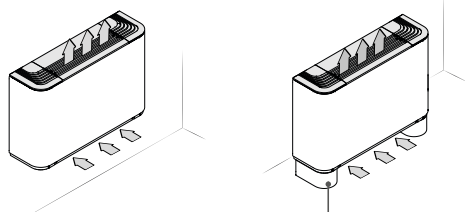
- Kolor obudowy RAL9003, kolor kratki i nóżek RAL 7047.
- Wentylator 3 biegowy.
- Silnik elektryczny z kondensatorem podłączonym na stałe.
- Metalowa obudowa ze stali ocynkowanej pomalowana farbą poliestrową.
- Nastawne żaluzje nawiewne (wersja U).
- Funkcja automatycznego wyłączania po zamknięciu żaluzji nawiewnej (wersja U).
- Niski spadek ciśnienia w wymienniku.
- Prosty montaż i konserwacja.
- Filtry klasy **G2** we wszystkich wersjach. Wersja **APC wyposażona w jonizacyjny filtr Plasmacluster.**
- Łatwo wyjmowalne elementy wewnętrzne


umożliwiający czyszczenie.

- W wersjach 2 rurowych wymiennik może być obracany w celu zmiany stron przyłączy wodnych. Standardowo mogą być zamawiane wersje lewe lub prawe.
- Aplikacja ThermApp (współpracująca z termostatem T-TOUCH) łączy się z nim poprzez przyłożenie telefonu do termostatu. Aplikacja umożliwia ustawienie trybu pracy, programowanie czasowe, aktywację trybu nocnego, odczyt alarmów, itd. ThermApp jest dostępna w systemie Android.

Dostępne konfiguracje

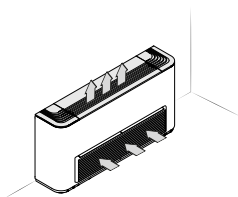
Ze stałymi żaluzjami nawiewnymi (pionowe) - A

Montaż z nóżkami
(akcesoria)

- **FCZ_A**
- z przełącznikiem biegów wentylatora.
- **FCZ_AS**
- bez termostatu,
- kompatybilne z systemem VMF.
- **FCZ_ACT**
- z termostatem elektronicznym (tylko 2 rurowe).
- **FCZ_APC** 
- z termostatem elektronicznym (tylko 2 rurowe),
- z filtrem jonizacyjnym Plasmacluster.

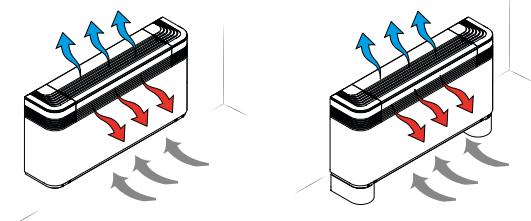
Tylko do montażu pionowego:

- wersje 2 i 4 rurowe.



- **FCZ_AF**
- bez termostatu,
- kompatybilne z systemem VMF,
- z wlotem powietrza od frontu.

Z podwójnym nawiewem powietrza (Dualjet) - D



Dualjet, unikalne rozwiązanie Aermec oferujące znaczną poprawę komfortu cieplnego w każdej porze roku.

W porze zimowej ciepłe powietrze jest kierowane w stronę podłogi, a w lato w górę, zapobiegając stratyfikacji powietrza w pomieszczeniu.

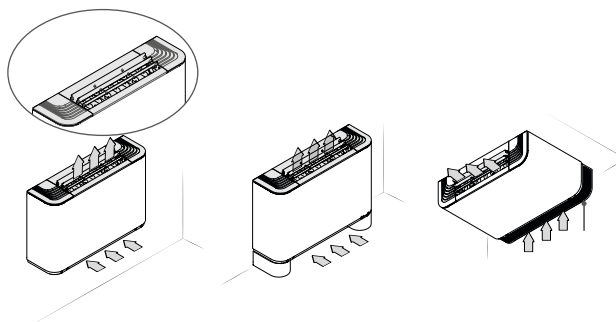
- **FCZ_D** - z zamontowanym termostatem.
- **FCZ_DS** - bez termostatu.

FCZ_DS są kompatybilne ze sterownikami T-TOUCH oraz VMF.
- Kierunek nawiewu powietrza w górę lub w dół wybierany jest za pomocą pokrętki na obudowie.

Tylko do montażu pionowego

- wersje 2 rurowe (wersje 4 rurowe są osiągalne poprzez zastosowanie zaworu przełączającego obiegi VCF_X4 oraz sterownika VMF lub T-TOUCH).

Z nastawialnymi żaluzjami nawiewnymi (uniwersalne) - U

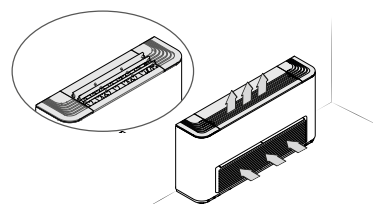


- **FCZ_U**
- bez termostatu,
- kompatybilne z systemem VMF,
- nastawne żaluzje nawiewne:
pojedyncze w modelach 1-2-3,
trzy niezależne w modelach 4-5-6-7-8.

Z całkowicie zamkniętymi żaluzjami urządzenie jest wyłączone.

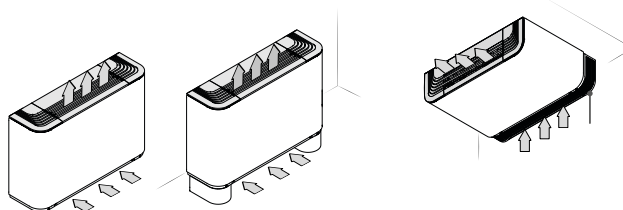
Montaż pionowy lub poziomy:

- wersje 2 i 4 rurowe.



- **FCZ_UF**
- bez termostatu,
- kompatybilne z systemem VMF,
- z wlotem powietrza od frontu,
- z nastawialnymi żaluzjami.

Ze stałymi żaluzjami nawiewnymi (uniwersalne) - UA



- **FCZ_UA**
- bez termostatu,
- kompatybilne z systemem VMF,
- ze stałymi żaluzjami nawiewnymi.

Montaż pionowy lub poziomy:

- wersje 2 i 4 rurowe.

Konfiguracja urządzenia

Poprzez wybór dostępnych opcji, każdy model może być skonfigurowany, aby spełniać wszystkie wymogi instalacji.

Pole	Kod	7,8	Wersje
1,2,3	FCZ		D Dualjet z termostatem
4	Wielkość		DS Dualjet bez termostatu
	1-2-3-4-5-6-7-8-9-10		A Pionowy, z przełącznikiem biegów wentylatora
5	Wymiennik główny		AS Pionowy bez termostatu
	0 Standardowy		AF Pionowy bez termostatu, wlot powietrza od frontu
	5 Powiększony (1)		ACT Pionowy z termostatem elektronicznym
6	Nagrzewnica dodatkowa		APC Pionowy z termostatem elektronicznym oraz filtrem Plasmacluster
	0 Brak		U Uniwersalny z ruchomymi żaluzjami nawiewnymi, bez termostatu
	1 Standardowa		UF Uniwersalny z ruchomymi żaluzjami nawiewnymi, bez termostatu, wlot powietrza od frontu
	2 Powiększona		UA Uniwersalny ze stałymi żaluzjami nawiewnymi, bez termostatu

(1) Powiększony wymiennik główny "5" jest niekompatybilny z nagrzewnicą dodatkową "1 lub 2".

Dostępne wersje

Wersje	Modele 2 rurowe																			
FCZ	100	150	200	250	300	350	400	450	500	550	600	650	700	750	800	850	900	950	1000	
A	•	•	•	•	•	•	•	•	•	•	•	•	•	•	•	•	•	•	•	•
AS	•	•	•	•	•	•	•	•	•	•	•	•	•	•	•	•	•	•	•	•
AF	•	•	•	•	•	•	•	•	•	•	/	/	/	/	/	/	•	•	•	•
ACT	•	•	•	•	•	•	•	•	•	•	•	•	•	•	•	•	•	•	•	•
APC	•	•	•	•	•	•	•	•	•	•	•	•	•	•	•	•	•	•	•	•
U	•	•	•	•	•	•	•	•	•	•	•	•	•	•	•	•	•	•	•	•
UF	•	•	•	•	•	•	•	•	•	•	/	/	/	/	/	/	•	•	•	/
UA	•	•	•	•	•	•	•	•	•	•	•	•	•	•	•	•	•	•	•	•
D	/	/	•	/	•	/	•	/	•	/	/	/	/	/	/	/	/	/	/	/
DS	/	/	•	/	•	/	•	/	•	/	/	/	/	/	/	/	/	/	/	/

Wersje	Modele 4 rurowe																			
FCZ	101	102	201	202	301	302	401	402	501	502	601	602	701	702	801	802	901	1001		
A	•	•	•	•	•	•	•	•	•	•	•	•	•	•	•	•	•	•	•	
AS	•	•	•	•	•	•	•	•	•	•	•	•	•	•	•	•	•	•	•	
ACT	/	/	/	/	/	/	/	/	/	/	/	/	/	/	/	/	/	/	/	
APC	/	/	/	/	/	/	/	/	/	/	/	/	/	/	/	/	/	/	/	
U	•	•	•	•	•	•	•	•	•	•	•	•	•	•	•	•	•	•	•	
UA	•	•	•	•	•	•	•	•	•	•	•	•	•	•	•	•	•	•	•	
D	/	/	/	/	/	/	/	/	/	/	/	/	/	/	/	/	/	/	/	
DS	/	/	/	/	/	/	/	/	/	/	/	/	/	/	/	/	/	/	/	

Akcesoria

Panel sterowania

- T-TOUCH:** panel dotykowy zamontowany w obudowie, umożliwia lokalne lub zdalne sterowanie, poprzez aplikację ThermApp w telefonie z systemem Android.

Czujniki temperatury i inne akcesoria do termostatów

- SW3:** czujnik temperatury wody umożliwiający automatyczną sezonową zmianę trybu pracy w termostatach elektronicznych posiadających tę funkcję.
- SWA:** czujnik temperatury (długość 6m). Służy do pomiaru temperatury powietrza, jeżeli jest podłączony do wejścia (A) w termostacie FMT21, lub temperatury wody, jeżeli jest podłączony do wejścia (W). Jednocześnie dwa czujniki SWA mogą być podłączone do panelu FMT21.
- SIT 3 - 5:** przekaźniki umożliwiające podłączenie do 10 klimakonwektorów do jednego termostatu lub przełącznika biegów wentylatora. SIT3 steruje 3 biegami wentylatora i musi być zamontowany przy każdym klimakonwektorze w sieci. Orzymuje sygnał z przekaźnika SIT5 lub bezpośrednio z przełącznika biegów wentylatora. SIT5: steruje 3 biegami wentylatora i maksymalnie 2 zaworami. Wysyła sygnały do sieci klimakonwektorów.

System sterowania VMF

- VMF-E0X:** termostat do montażu w klimakonwektorze wyposażony w czujniki temperatury powietrza i wody do sterowania klimakonwektorem 2 rurowym, 4 rurowym, z filtrem Plasmacluster, nagrzewnicą elektryczną lub z lampą UV. Posiada wejście dwustanowe do zdalnego wyłączenia. Może pracować w lokalnej grupie zawierającej do 6 urządzeń podłączonych do jednego interfejsu użytkownika (np. w pomieszczeniach typu open space).
- VMF-E2Z:** interfejs użytkownika do montażu w klimakonwektorze, posiadający pokręta regulacyjne oraz

diody LED.

- VMF-E4X:** dotykowy interfejs ścienny z wyświetlaczem.
- VMF-E5:** centralny sterownik do montażu podtynkowego umożliwiający sterowanie całym systemem klimakonwektorów oraz agregatem wody lodowej lub pompą ciepła.
- VMF-E19:** termostat do montażu w klimakonwektorze wyposażony w interfejs komunikacyjny z protokołem Modbus RTU lub opcjonalnie LON Works, a także 2 wejścia dwustanowe do zdalnego wyłączenia lub ustawiania trybu ekonomicznego. Może pracować w lokalnej grupie zawierającej do 6 urządzeń podłączonych do jednego interfejsu użytkownika (np. w pomieszczeniach typu open space).
- VMF-SW:** czujnik temperatury wody zastępujący ten dostarczony z VMF-E19, w przypadku montażu przed zaworem 3 drogowym.
- VMF-SW1:** dodatkowy czujnik temperatury wody do zastosowania w układach 4-rurowych z termostatem VMF-E19, zapewniający kontrolę minimalnej temperatury wody.

Nagrzewnica wodna

- BV:** jednorzędowa nagrzewnica wodna. Nie dostępna w wersji z filtrem Plasmacluster.

Nagrzewnica elektryczna

- RX:** nagrzewnica elektryczna wyposażona w dwa termostaty zabezpieczające. Niedostępna w wersjach 4 rurowych oraz z filtrem Plasmacluster.

Zawory

- VCZ_X4:** zestaw dwóch zaworów 3 drogowych do klimakonwektorów z jednym wymiennikiem zamontowanych w instalacjach 4 rurowych. Zawiera zawory z siłownikami, izolację zaworów oraz kształtki izolowane i złącza. Zestaw VCF1X4L służy do klimakonwektorów z przyłączami wodnymi z lewej strony.

- VCZ lub VCF:** zestaw zawierający zawór 3 drogowy z siłownikiem oraz izolacją, a także miedziane oraz izolowane kształtki i złącza. Dostępne z siłownikiem na 230V lub 24V~50Hz.
- VCZD lub VCFD:** zestaw zawierający zawór 2 drogowy z siłownikiem oraz izolacją, a także miedziane oraz izolowane kształtki i złącza. Dostępne z siłownikiem na 230V lub 24V~50Hz.
- VJP/VJP_M:** zawory regulacyjno równoważące do układów 2 i 4 rurowych, do montażu poza obudową klimakonwektora. Dostarczane bez złączek oraz kształtek. Zawór zapewnia stały przepływ wody przez klimakonwektor w jego zakresie pracy. Dostępne z siłownikiem na 230V lub 24V~50Hz. **Zawór VJP posiada siłownik typu on/off**, i może być sterowany przez akcesoryjne termostaty dostarczone przez Aermec. **Zawór VJP_M posiada siłownik modułowany**, który musi być sterowany przez dedykowany termostat nie dostarczany przez Aermec. **Zapewnienie nominalnego przepływu wody jest niezbędne, aby móc zastosować zawór przypisany do klimakonwektora w tabeli kompatybilności.**

Akcesoria montażowe

- AMP:** zawiesia.
- DSC4:** pompka skroplin.
- GA:** kratka do zastosowania przy montażu pionowym lub poziomym w celu ukrycia przyłączy wodnych i elektrycznych.
- PCZ:** panel zamykający do tylnej części klimakonwektora.
- ZXZ:** Nożki montażowe (2 szt.).

Szczegóły dotyczące akcesoriów znajdują się w odpowiednich instrukcjach dostępnych na stronie www.aermec.com.

Kompatybilność akcesoriów

FCZ		Modele 2 rurowe																		
		100	150	200	250	300	350	400	450	500	550	600	650	700	750	800	850	900	950	1000
Czujniki i termostaty																				
T-TOUCH	AS-AF-U-UA-UF-DS	•	•	•	•	•	•	•	•	•	•	•	•	•	•	•	•	•	•	•
KTLM	AS-AF-U-UA-UF	•	•	•	•	•	•	•	•	•	•	*	*	*	*	*	*	•	•	•
PTINZ	AS-AF-U-UA-UF	•	•	•	•	•	•	•	•	•	•	•	•	•	•	•	•	•	•	•
PX-PX2-PX2C6	AS-AF-U-UA-UF (1)	•	•	•	•	•	•	•	•	•	•	•	•	•	•	•	•	•	•	•
PXAE-PXAR	AS-AF-U-UA-UF	•	•	•	•	•	•	•	•	•	•	•	•	•	•	•	•	•	•	•
TPF	AS-AF-U-UA-UF	•	•	•	•	•	•	•	•	•	•	•	•	•	•	•	•	•	•	•
WMT05-06-10	AS-AF-U-UA-UF	•	•	•	•	•	•	•	•	•	•	•	•	•	•	•	•	•	•	•
TPFW	AS-AF-U-UA-UF	•	•	•	•	•	•	•	•	•	•	•	•	•	•	•	•	•	•	•
SWA	AS-AF-U-UA-UF	W kombinacji z termostatem TPFW																		
SW3	AS-AF-U-UA-UF	W kombinacji z termostatem PXAE lub PXAR																		
SIT3	AS-AF-U-UA-UF	W kombinacji z termostatem TPFW, PXAE, PXAR, PX2, PX, PX2C6 lub WMT05-06-10																		
SIT5	AS-AF-U-UA-UF	W kombinacji z termostatem TPFW, PXAE lub PXAR																		
System VMF																				
VMF-E0X	AS-AF-U-UA-UF-DS*	•	•	•	•	•	•	•	•	•	•	•	•	•	•	•	•	•	•	•
VMF-E19	AS-AF-U-UA-UF-DS*	•	•	•	•	•	•	•	•	•	•	•	•	•	•	•	•	•	•	•
VMF-E2Z	AS-AF-U-UA-UF	•	•	•	•	•	•	•	•	•	•	•	•	•	•	•	•	•	•	•
VMF-E4X	AS-AF-U-UA-UF	•	•	•	•	•	•	•	•	•	•	•	•	•	•	•	•	•	•	•
VMF-E5	AS-AF-U-UA-UF	•	•	•	•	•	•	•	•	•	•	•	•	•	•	•	•	•	•	•
VMF-SW	AS-AF-U-UA-UF	•	•	•	•	•	•	•	•	•	•	•	•	•	•	•	•	•	•	•
VMF-SW1	AS-AF-U-UA-UF	•	•	•	•	•	•	•	•	•	•	•	•	•	•	•	•	•	•	•
Dodatkowe nagrzewnice wodne																				
BV117	A-AS-AF-U-UA-UF	•																		
BV122	A-AS-AF-U-UA-UF			•																
BV132	A-AS-AF-U-UA-UF				•															
BV142	A-AS-AF-U-UA-UF							•												
BVZ800	A-AS-AF-U-UA-UF											•			•					
BV162	A-AS-AF-U-UA-UF																	•		•
Nagrzewnice elektryczne																				
RX17	AS-AF-U-UA-UF	•																		
RX22	AS-AF-U-UA-UF			•																
RX32	AS-AF-U-UA-UF				•															
RX42	AS-AF-U-UA-UF							•												
RX52	AS-AF-U-UA-UF										•									
RXZ800	AS-AF-U-UA-UF											•			•					
RX62	AS-AF-U-UA-UF																		•	•
Zawory wodne																				
Zawory do podłączenia układu 4 rurowego do klimakonwektora z jednym wymiennikiem																				
VCZ1X4L-R	AS-AF-U-UA-UF (DS+ VMF lub T-TOUCH)	•	•	•	•															
VCZ2X4L-R	AS-AF-U-UA-UF (DS+ VMF lub T-TOUCH)					•	•	•	•	•	•	•	•	•	•	•	•			
VCZ3X4L-R	AS-AF-U-UA-UF (DS+ VMF lub T-TOUCH)																		•	•
Zawory 3 drogowe																				
VCZ41/4124	AS-AF-ACT-APC-U-UF-UA-D-DS (2)	•	•	•	•															
VCZ42/4224	AS-AF-ACT-APC-U-UF-UA-D-DS (2)					•	•	•	•	•	•	•	•	•	•	•	•			
VCZ43/4324	AS-AF-ACT-APC-U-UF-UA-D-DS (2)																		•	•
Zawory 2 drogowe																				
VCZD1/124	AS-AF-ACT-APC-U-UF-UA-D-DS (2)	•	•	•	•															
VCZD2/224	AS-AF-ACT-APC-U-UF-UA-D-DS (2)					•	•	•	•	•	•	•	•	•	•	•	•			
VCZD3/324	AS-AF-ACT-APC-U-UF-UA-D-DS (2)																		•	•
Zawory regulacyjno-równoważące niezależne od ciśnienia																				
VJP060	AS-AF-ACT-APC-U-UF-UA-D-DS	•	•	•	•	•	•	•	•	•	•	•	•	•	•	•	•	•	•	•
VJP090	AS-AF-ACT-APC-U-UF-UA-D-DS							•	•	•	•	•	•	•	•	•	•	•	•	•
VJP150	AS-AF-ACT-APC-U-UF-UA-D-DS														•	•	•	•	•	•
VJP060M	AS-AF-ACT-APC-U-UF-UA-D-DS (2)	•	•	•	•	•	•	•	•	•	•	•	•	•	•	•	•	•	•	•
VJP090M	AS-AF-ACT-APC-U-UF-UA-D-DS (2)							•	•	•	•	•	•	•	•	•	•	•	•	•
VJP150M	AS-AF-ACT-APC-U-UF-UA-D-DS (2)														•	•	•	•	•	•
Akcesoria montażowe																				
AMP20	U-UA-UF	•	•	•	•	•	•	•	•	•	•	•	•	•	•	•	•	•	•	•
AMPZ	U-UA-UF	•	•	•	•	•	•	•	•	•	•	•	•	•	•	•	•	•	•	•
DSC4	Wszystkie (3)	•	•	•	•	•	•	•	•	•	•	•	•	•	•	•	•	•	•	•
Tylny panel zamykający																				
PCZ100	Wszystkie	•	•																	
PCZ200	Wszystkie			•	•															

Szczegóły dotyczące systemu sterowania VMF znajdują się w dedykowanej dokumentacji.

* Proszę o kontakt z Aermec.

(1) Tylko do montażu ściennego; PX2C6 oraz PX2 dostarczane są w opakowaniach zbiorczych po 6 szt.

(2) VCZ4124-VCZ4224-VCZ4324-VCZD124-VCZD224-VCZD324-VJP60M-VJP090M-VJP150M mają siłowniki na 24V.

(3) DSC4 nie są kompatybilne z AMPZ.

Kompatybilność akcesoriów

		Modele 2 rurowe																		
FCZ		100	150	200	250	300	350	400	450	500	550	600	650	700	750	800	850	900	950	1000
PCZ300	Wszystkie					•	•													
PCZ500	Wszystkie							•	•	•	•									
PCZ800	Wszystkie											•	•	•	•	•	•			
PCZ1000	Wszystkie																	•	•	•
Kratki do montażu sufitowego																				
GA100	U-UA-UF	•	•																	
GA200	U-UA-UF			•	•															
GA300	U-UA-UF					•	•													
GA500	U-UA-UF							•	•	•	•									
GA800	U-UA-UF											•	•	•	•	•	•	•	•	•
Nóżki montażowe																				
ZXZ		•	•	•	•	•	•	•	•	•	•	•	•	•	•	•	•	•	•	•
		Modele 4 rurowe																		
FCZ		101	102	201	202	301	302	401	402	501	502	601	602	701	702	801	802	901	1001	
Czujniki i termostaty																				
T-TOUCH	AS-U-UA	•	•	•	•	•	•	•	•	•	•	•	•	•	•	•	•	•	•	•
KTLM	AS-U-UA	•	•	•	•	•	•	•	•	•	•	*	*	*	*	*	*	*	*	*
TPF	AS-U-UA	•	•	•	•	•	•	•	•	•	•	•	•	•	•	•	•	•	•	•
WMT06-10	AS-U-UA	•	•	•	•	•	•	•	•	•	•	•	•	•	•	•	•	•	•	•
TPFW	AS-U-UA	•	•	•	•	•	•	•	•	•	•	•	•	•	•	•	•	•	•	•
SWA	AS-U-UA	W kombinacji z termostatem TPFW																		
SIT3	AS-U-UA	W kombinacji z termostatem TPFW																		
SIT5	AS-U-UA	W kombinacji z termostatem TPFW																		
System VMF																				
VMF-E0X	AS-U-UA	•	•	•	•	•	•	•	•	•	•	•	•	•	•	•	•	•	•	•
VMF-E19	AS-U-UA	•	•	•	•	•	•	•	•	•	•	•	•	•	•	•	•	•	•	•
VMF-E2Z	AS-U-UA	•	•	•	•	•	•	•	•	•	•	•	•	•	•	•	•	•	•	•
VMF-E4X	AS-U-UA	•	•	•	•	•	•	•	•	•	•	•	•	•	•	•	•	•	•	•
VMF-E5	AS-U-UA	•	•	•	•	•	•	•	•	•	•	•	•	•	•	•	•	•	•	•
VMF-SW	AS-U-UA	•	•	•	•	•	•	•	•	•	•	•	•	•	•	•	•	•	•	•
VMF-SW1	AS-U-UA	•	•	•	•	•	•	•	•	•	•	•	•	•	•	•	•	•	•	•
Zawory wodne																				
Zawory 3 drogowe																				
VCZ41/4124	AS-U-UA	(2)	•	•	•	•														
VCZ42/4224	AS-U-UA	(2)				•	•	•	•	•	•	•	•	•	•	•	•			
VCZ43/4324	AS-U-UA	(2)																	•	•
Zawory 2 drogowe																				
VCZD1/124	AS-U-UA	(2)	•	•	•	•														
VCZD2/224	AS-U-UA	(2)				•	•	•	•	•	•	•	•	•	•	•	•			
VCZD3/324	AS-U-UA	(2)																	•	•
Zawory 3 drogowe tylko do nagrzewnic																				
VCF44/4424	AS-U-UA		•	•	•	•	•	•	•	•	•	•	•	•	•	•	•	•	•	•
VCF45/4524	AS-U-UA																		•	•
Zawory 2 drogowe tylko do nagrzewnic																				
VCFD4/424	AS-U-UA		•	•	•	•	•	•	•	•	•	•	•	•	•	•	•	•	•	•
Zawory regulacyjno równoważące niezależne od ciśnienia																				
VJP060	AS-U-UA		•	•	•	•	•	•	•	•	•	•	•	•	•	•	•	•	•	•
VJP090	AS-U-UA							•	•	•	•	•	•							
VJP150	AS-U-UA											•	•	•	•	•	•	•	•	•
VJP060M	AS-U-UA	(2)	•	•	•	•	•	•	•	•	•	•	•	•	•	•	•	•	•	•
VJP090M	AS-U-UA	(2)						•	•	•	•	•	•	•	•	•	•	•	•	•
VJP150M	AS-U-UA	(2)										•	•	•	•	•	•	•	•	•
Akcesoria montażowe																				
AMP20	U-UA		•	•	•	•	•	•	•	•	•	•	•	•	•	•	•	•	•	•
AMPZ	U-UA		•	•	•	•	•	•	•	•	•	•	•	•	•	•	•	•	•	•
DSC4	Wszystkie	(3)	•	•	•	•	•	•	•	•	•	•	•	•	•	•	•	•	•	•
Tyłne panele zamykające																				
PCZ100	Wszystkie		•	•																
PCZ200	Wszystkie				•	•														
PCZ300	Wszystkie					•	•													
PCZ500	Wszystkie							•	•	•	•									
PCZ800	Wszystkie											•	•	•	•	•	•	•	•	•
PCZ1000	Wszystkie																		•	•
Kratki do montażu sufitowego																				
GA100	U-UA		•	•																
GA200	U-UA				•	•														
GA300	U-UA					•	•													
GA500	U-UA							•	•	•	•									
GA800	U-UA											•	•	•	•	•	•	•	•	•
Nóżki montażowe																				
ZXZ	Wszystkie		•	•	•	•	•	•	•	•	•	•	•	•	•	•	•	•	•	•

Szczegóły dotyczące systemu sterowania VMF znajdują się w dedykowanej dokumentacji.

* Proszę o kontakt z Aermec.

VJP / VJP_M - kompatybilność zaworów z nagrzewnicami w układach czterorurowych zależy od nominalnego przepływu.

(2) VCZ4124-VCZ4224-VCZ4324-VCZD124-VCZD224-VCZD324-VJP60M-VJP090M-VJP150M mają sitowniki na 24V.

(3) DSC4 nie są kompatybilne z AMPZ.

Dane techniczne - modele 2 rurowe

FCZ	100			150			200			250			300			350			400			450			500			550						
	Prędkość wentylatora			H M L			H M L			H M L			H M L			H M L			H M L			H M L			H M L			H M L						
Ogrzewanie																																		
Układy 2 rurowe																																		
Wydajność grzewcza (70°C)	(1)	kW		2,40 2,00 1,45			2,65 2,19 1,55			3,70 2,95 2,02			4,05 3,18 2,20			5,50 4,46 3,47			6,15 4,92 3,77			7,15 5,74 4,32			7,82 6,29 4,57			8,50 7,31 5,27			9,75 8,34 5,82			
Przepływ wody	(1)	l/h		206 172 125			228 188 133			318 253 173			348 273 189			473 383 298			529 423 324			615 493 371			672 532 393			731 629 453			838 717 500			
Spadek ciśnienia	(1)	kPa		9 6 4			14 10 6			20 13 7			31 20 11			17 12 7			28 19 12			32 21 11			22 13 9			42 42 42			33 25 14			
Wydajność grzewcza (45°C)	(2)	kW		1,19 0,99 0,72			1,31 1,09 0,77			1,84 1,46 1,00			2,01 1,58 1,09			2,73 2,21 1,72			3,06 2,44 1,87			3,55 2,85 2,14			3,88 3,12 2,27			4,22 3,63 2,62			4,85 4,14 2,89			
Przepływ wody	(2)	l/h		207 173 126			229 189 134			319 254 174			350 274 190			475 385 299			531 425 325			617 495 373			675 543 394			734 631 455			842 720 502			
Spadek ciśnienia	(2)	kPa		9 7 4			12 9 5			17 12 6			22 15 8			17 12 8			20 14 8			23 16 9			16 11 6			28 21 12			25 19 10			
Chłodzenie																																		
Całk. wydajność chłodn.	(3)	kW		1,00 0,84 0,65			1,27 1,06 0,80			1,60 1,28 0,89			1,94 1,55 1,06			2,65 2,17 1,68			3,02 2,46 1,89			3,60 2,92 2,21			4,03 3,21 2,41			4,25 3,69 2,68			4,79 4,13 2,91			
Wydajność jawna	(3)	kW		0,83 0,69 0,51			0,97 0,80 0,57			1,33 1,05 0,71			1,52 1,20 0,79			2,04 1,65 1,26			2,18 1,76 1,33			2,67 2,14 1,59			2,90 2,30 1,69			3,18 2,73 1,94			3,49 2,98 2,07			
Przepływ wody	(3)	l/h		172 144 112			219 182 138			275 221 153			334 267 182			456 374 288			560 460 350			619 503 379			694 552 414			731 634 460			824 711 501			
Spadek ciśnienia	(3)	kPa		8 6 4			13 12 6			18 12 6			25 17 8			18 12 8			25 17 11			24 16 10			22 15 9			29 22 13			28 21 11			
Wentylatory																																		
Liczba	szt.	1			1			1			2			2			2			2			2			2			2			2		
Przepływ powietrza	m³/h	200 160 110			200 160 110			290 220 140			290 220 140			450 350 260			450 350 260			600 460 330			600 460 330			720 600 400			720 600 400			720 600 400		
Dane akustyczne																																		
Poziom mocy	(4)	dB(A)		45 38 31			45 38 31			51 46 35			51 46 35			48 41 34			48 41 34			51 44 37			51 44 37			56 51 42			56 51 42			
Poziom ciśnienia		dB(A)		37 30 23			37 30 23			43 38 27			43 38 27			40 33 26			40 33 26			43 36 29			43 36 29			48 43 34			48 43 34			
Przyłącza wodne																																		
Wymiennik																																		
Standardowy	Ø	1/2"			/			1/2"			/			3/4"			/			3/4"			/			3/4"			/					
Powiększony	Ø	/			1/2"			/			1/2"			/			3/4"			/			3/4"			/			3/4"			/		
Dane elektryczne																																		
Pobór mocy	W	35 29 19			35 29 19			33 29 25			33 29 25			44 33 25			44 33 25			57 43 30			57 43 30			76 52 38			76 52 38					
Podłączone biegi wentylatora		V3 V2 V1			V3 V2 V1			V3 V2 V1			V3 V2 V1			V3 V2 V1			V3 V2 V1			V3 V2 V1			V3 V2 V1			V3 V2 V1			V3 V2 V1			V3 V2 V1		
Zasilanie		230V~50Hz																																

FCZ	600			650			700			750			800			850			900			950			1000						
	Prędkość wentylatora			H M L			H M L			H M L			H M L			H M L			H M L			H M L			H M L						
Ogrzewanie																															
Układy 2 rurowe																															
Wydajność grzewcza (70°C)	(1)	kW		10,00 8,10 6,50			11,50 9,15 7,19			11,00 9,80 8,10			12,50 11,30 9,10			12,00 10,80 9,80			14,00 12,35 11,30			15,14 13,35 10,77			17,10 14,42 11,20			17,02 15,24 12,56			
Przepływ wody	(1)	l/h		877 710 570			1008 802 631			946 843 696			1075 972 782			1032 929 843			1204 1062 972			1328 1171 945			1500 1295 982			1493 1337 1101			
Spadek ciśnienia	(1)	kPa		26 18 12			31 20 13			37 30 21			20 16 11			42 35 29			24 19 16			21 16 11			32 23 15			43 34 24			
Wydajność grzewcza (45°C)	(2)	kW		4,97 4,03 3,23			5,72 4,55 3,57			5,47 4,87 4,03			6,21 5,62 4,52			5,97 5,37 4,87			6,96 6,14 5,62			7,53 6,64 5,35			8,50 7,17 5,57			8,46 7,58 6,24			
Przepływ wody	(2)	l/h		863 699 561			993 790 621			950 846 699			1079 975 786			1036 932 846			1209 1066 975			1307 1152 930			1476 1245 967			1469 1316 1084			
Spadek ciśnienia	(2)	kPa		25 17 12			31 20 13			29 23 16			17 14 10			32 26 22			25 19 17			21 17 12			33 24 15			37 31 22			
Chłodzenie																															
Całk. wydajność chłodn.	(3)	kW		4,65 3,90 3,22			5,67 4,80 3,95			5,50 4,89 3,92			6,14 5,34 4,27			6,10 5,66 4,84			6,91 6,29 5,26			6,91 5,00 4,29			8,60 7,32 5,77			7,62 6,88 5,69			
Wydajność jawna	(3)	kW		3,92 3,17 2,56			4,12 3,43 2,78			4,30 3,76 2,99			4,72 4,05 3,20			4,83 4,42 3,72			5,36 4,83 4,00			5,68 3,78 2,97			5,78 4,87 3,80			5,53 5,34 4,42			
Przepływ wody	(3)	l/h		800 671 554			975 825 595			946 841 675			1056 918 734			1049 974 833			1189 1082 904			1189 860 738			1479 1259 992			1311 1183 979			
Spadek ciśnienia	(3)	kPa		26 19 13			28 21 15			30 24 16			18 14 10			30 26 20			23 19 14			22 12 9			30 22 15			37 31 22			
Wentylatory																															
Liczba	szt.	3			3			3			3			3			3			3			3			3			3		
Przepływ powietrza	m³/h	920 720 520			920 720 520			1140 930 700			1140 930 700			1300 1120 900			1300 1120 900			1140 930 700			1140 930 700			1300 1120 900			1300 1120 900		
Dane akustyczne																															
Poziom mocy	(4)	dB(A)		57 51 42			57 51 42			62 57 50			62 57 50			66 61 56			66 61 56			62 57 51			61 57 51			66 61 56			
Poziom ciśnienia		dB(A)		49 43 34			49 43 34			54 49 42			54 49 42			58 53 48			58 53 48			54 49 43			53 49 43			58 53 48			
Przyłącza wodne																															
Wymiennik																															
Standardowy	Ø	3/4"			/			3/4"			/			3/4"			/			3/4"			/			3/4"			/		
Powiększony	Ø	/			3/4"			/			3/4"			/			3/4"			/			3/4"			/			3/4"		
Dane elektryczne																															
Pobór mocy	W	91 60 38			91 60 38			106 80 59			106 80 59			131 100 80			131 100 80			106 80 59			106 80 59			131 100 80			131 100 80		
Podłączone biegi wentylatora		V3 V2 V1			V3 V2 V1			V3 V2 V1			V3 V2 V1			V3 V2 V1			V3 V2 V1			V3 V2 V1			V3 V2 V1			V3 V2 V1			V3 V2 V1		
Zasilanie		230V~50Hz																													

Dane zgodne z rozporządzeniem UE nr 2016/2281.

- (1) Temperatura w pomieszczeniu 20°C t.s.; Temperatura wody (wlot/wylot) 70°C/60°C.
- (2) Temperatura w pomieszczeniu 20°C t.s.; Temperatura wody (wlot/wylot) 45°C/40°C (EUROVENT).
- (3) Temperatura w pomieszczeniu 27°C t.s./19°C t.m.; Temperatura wody (wlot/wylot) 7°C/12°C (EUROVENT).
- (4) Poziom mocy akustycznej w oparciu o pomiary zgodne z Eurovent 8/2.

Poziom ciśnienia akustycznego (z filtrem A) zmierzony w pomieszczeniu o kubaturze V=85m³, czas pogłosu t = 0.5 s; współczynnik kierunkowości Q = 2; odległość r = 2.5m.

Dane techniczne - modele 4 rurowe

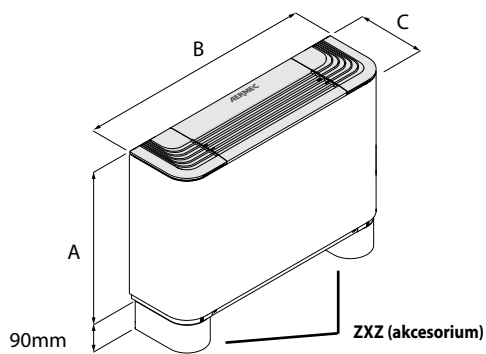
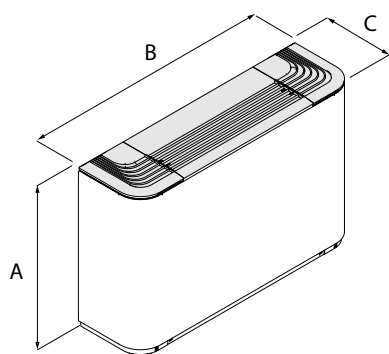
FCZ	101			102			201			202			301			302			401			402					
Prędkość wentylatora	H	M	L	H	M	L	H	M	L	H	M	L	H	M	L	H	M	L	H	M	L	H	M	L			
Ogrzewanie																											
Układy 4 rurowe																											
Wydajność grzewcza	(1)	kW		1,17	1,02	0,75	1,97	1,66	1,23	1,61	1,36	1,02	2,73	2,23	1,57	2,56	2,19	1,81	4,33	3,58	2,84	3,13	2,65	2,13	5,29	4,34	3,35
Przepływ wody	(1)	l/h		101	88	65	169	143	106	138	117	88	234	191	135	221	188	155	372	308	244	269	228	183	455	373	288
Spadek ciśnienia	(1)	kPa		4	3	2	3	2	2	10	7	5	7	5	3	29	22	15	22	16	11	8	7	4	7	4	3
Chłodzenie																											
Całk. wydajność chłodn.	(2)	kW		1,00	0,84	0,65	1,00	0,84	0,65	1,60	1,28	0,89	1,60	1,28	0,89	2,65	2,17	1,68	2,65	2,17	1,68	3,60	2,92	2,21	3,60	2,92	2,21
Wydajność jawna	(2)	kW		0,83	0,69	0,51	0,83	0,69	0,51	1,33	1,05	0,71	1,33	1,05	0,71	2,04	1,65	1,26	2,04	1,65	1,26	2,67	2,14	1,59	2,67	2,14	1,59
Przepływ wody	(2)	l/h		172	144	112	172	144	112	275	221	153	275	221	153	456	374	288	456	374	288	619	503	379	619	503	379
Spadek ciśnienia	(2)	kPa		8	6	4	8	6	4	18	12	6	18	12	6	18	12	8	18	12	8	24	16	10	24	16	10
Wentylatory																											
Liczba	szt.	1						1						2						2							
Przepływ powietrza	m³/h	200	160	110	200	160	110	290	220	140	290	220	140	450	350	260	450	350	260	600	460	330	600	460	330		
Dane akustyczne																											
Poziom mocy	(3)	dB(A)		45	38	31	45	38	31	50	43	31	50	43	31	48	41	34	48	41	34	51	44	39	51	44	39
Poziom ciśnienia		dB(A)		37	30	23	37	30	23	42	35	23	42	35	23	40	33	26	40	33	26	43	36	31	43	36	31
Przyłącza wodne																											
Wymiennik główny																											
Standardowy	Ø	1/2"						1/2"						3/4"						3/4"							
Dodatkowa nagrzewnica wodna																											
Standardowa	Ø	1/2"						1/2"						3/4"						3/4"							
Powiększona	Ø	1/2"						1/2"						1/2"						1/2"							
Dane elektryczne																											
Pobór mocy	W	35	29	19	30	25	20	35	29	25	35	25	13	44	33	25	44	33	25	57	43	30	57	43	30		
Podłączone biegi wentylatora		V3	V2	V1	V3	V2	V1	V3	V2	V1	V3	V2	V1	V3	V2	V1	V3	V2	V1	V3	V2	V1	V3	V2	V1		
Zasilanie		230V~50Hz																									

FCZ	501			502			601			602			701			702			801			802			901			1001					
Prędkość wentylatora	H	M	L	H	M	L	H	M	L	H	M	L	H	M	L	H	M	L	H	M	L	H	M	L	H	M	L	H	M	L			
Ogrzewanie																																	
Układy 4 rurowe																																	
Wydajność grzewcza	(1)	kW		3,74	3,34	2,59	6,44	5,66	4,16	4,36	3,67	2,53	7,60	6,24	4,59	4,95	4,29	3,66	8,80	7,48	6,24	5,34	4,79	4,21	9,61	8,50	7,31	5,73	5,63	4,74	6,09	5,57	4,85
Przepływ wody	(1)	l/h		321	287	223	554	486	358	375	316	217	653	536	395	426	369	315	757	643	536	459	412	362	826	731	629	493	484	407	523	479	417
Spadek ciśnienia	(1)	kPa		10	8	5	7	7	3	16	11	7	12	9	5	20	16	15	16	12	11	23	19	12	19	15	11	12	11	9	15	13	10
Chłodzenie																																	
Całk. wydajność chłodn.	(2)	kW		4,25	3,69	2,68	4,25	3,69	2,68	4,65	3,90	3,22	4,65	3,90	3,22	5,50	4,89	3,92	5,50	4,89	3,92	6,10	5,66	4,84	6,10	5,66	4,84	6,91	5,00	4,29	7,62	6,88	5,69
Wydajność jawna	(2)	kW		3,18	2,73	1,94	3,18	2,73	1,94	3,92	3,17	2,56	3,92	3,17	2,56	4,30	3,76	2,99	4,30	3,76	2,99	4,83	4,42	3,72	4,83	4,42	3,72	5,68	3,78	2,97	5,53	5,34	4,42
Przepływ wody	(2)	l/h		731	634	460	731	634	460	800	671	554	800	671	554	946	841	675	946	841	675	1049	974	833	1049	974	833	1189	860	738	1311	1183	979
Spadek ciśnienia	(2)	kPa		29	22	13	29	22	13	26	19	13	26	19	13	30	24	16	30	24	16	30	26	20	30	26	20	22	12	9	37	31	22
Wentylatory																																	
Liczba	szt.	2						3						3						3						3							
Przepływ powietrza	m³/h	720	600	400	720	600	400	920	720	520	920	720	520	1140	930	700	1140	930	700	1300	1120	900	1300	1120	900	1140	930	700	1300	1120	900		
Dane akustyczne																																	
Poziom mocy	(3)	dB(A)		56	51	42	56	51	42	57	51	42	57	51	42	61	57	51	61	57	51	66	61	56	66	61	56	61	57	51	66	61	56
Poziom ciśnienia		dB(A)		48	43	34	48	43	34	49	43	34	49	43	34	53	49	43	53	49	43	58	53	48	58	53	48	53	49	43	58	53	48
Przyłącza wodne																																	
Wymiennik główny																																	
Standard	Ø	3/4"						3/4"						3/4"						3/4"						3/4"							
Dodatkowa nagrzewnica wodna																																	
Standardowa	Ø	3/4"						3/4"						3/4"						3/4"						3/4"							
Powiększona	Ø	1/2"						1/2"						1/2"						1/2"						1/2"							
Dane elektryczne																																	
Pobór mocy	W	76	52	38	76	52	38	91	60	38	82	61	40	106	80	59	106	80	59	131	100	80	131	100	80	106	80	59	131	100	80		
Podłączone biegi wentylatora		V3	V2	V1	V3	V2	V1	V3	V2	V1	V3	V2	V1	V3	V2	V1	V3	V2	V1	V3	V2	V1	V3	V2	V1	V3	V2	V1	V3	V2	V1		
Zasilanie		230V~50Hz																															

Dane zgodne z rozporządzeniem UE nr 2016/2281.

- Temperatura w pomieszczeniu 20°C t.s.; Temperatura wody (wlot/wylot) 70°C/60°C.
- Temperatura w pomieszczeniu 27°C t.s./19°C t.m.; Temperatura wody (wlot/wylot) 7°C/12°C (EUROVENT).
- Poziom mocy akustycznej w oparciu o pomiary zgodne z Eurovent 8/2.

Poziom ciśnienia akustycznego (z filtrem A) zmierzony w pomieszczeniu o kubaturze V=85m³, czas pogłosu t = 0.5 s; współczynnik kierunkowości Q = 2; odległość r = 2.5m.



FCZ		100	101	102	150	200	201	202	250	300	301	302	350	400	401	402	450	500	501	502	550
Wymiary wszystkich wersji																					
A	mm		486			486				486				486				486			
A (z nóżkami)	mm		576			576				576				576				576			
B	mm		640			750				980				1200				1200			
C	mm		220			220				220				220				220			
Masa bez nóżek	kg	13	14	14	14	15	15	16	16	17	18	19	19	23	23	24	24	22	23	24	24
FCZ																					
		600	601	602	650	700	701	702	750	800	801	802	850	900	901	/	950	1000	1001	/	/
Wymiary wszystkich wersji																					
A	mm		486			486				486				591				591			
A (z nóżkami)	mm		576			576				576				681				681			
B	mm		1320			1320				1320				1320				1320			
C	mm		220			220				220				220				220			
Masa bez nóżek	kg	29	31	33	33	29	31	33	33	29	29	31	33		34						34